

CENNIK DETALICZNY AKUMULATORÓW, ŁADOWAREK I TESTERÓW

DOSTAWY - HURT – DETAL

POMOC TECHNICZNA – EKOLOGICZNA UTYLIZACJA BATERII

Akumulatory motocyklowe Yuasa, MotoStart		Strona	2 - 4
Akumulatory samochodowe Yuasa		Strona	5
Akumulatory VRLA AGM CSB		Strona	6 - 7
Ładowarki NOCO		Strona	7
Akumulatory AGM Alarmguard		Strona	8
Akumulatory VRLA AGM Leaftron		Strona	8
Akumulatory VRLA AGM Yuasa		Strona	9
Ładowarki DECA		Strona	10
Ładowarki i akcesoria TECMATE		Strona	11
Testery akumulatorów		Strona	12

MICRONIX Sp. z o. o.
Spółdzielcza 10
58-500 Jelenia Góra

hurt: 75 7557878
kom: 509603812, 509603814
fax: 75 7557878 wew. 28
e-mail: info@micronix.pl



AKUMULATORY MOTOCYKLOWE



ważny od 26.2.2015

YUASA "STANDARD"

Model	Nap. (V)	Pojem. Ah / 10 Hr.	CCA* (A)	Dług. (mm)	Szer. (mm)	Wys. (mm)	Waga z el.(kg)	(+) zacisk/ odpow.	YUASA		MOTOSTART	
									Cena netto	Cena z VAT	Cena netto	Cena z VAT
6N2-2A-4	6	2	/	70	47	96	0,5 / 0,1	P / P	42	52	-	-
6N4-2A-5	6	4	/	71	71	96	0,8 / 0,2	P / P	42	52	-	-
6N4A-4D	6	4	/	57	61	131	1 / 0,2	P (oba) / L	56	69	-	-
6N4B-2A	6	4	/	102	48	96	1 / 0,2	L / L	58	71	-	-
6N6-3B	6	6	/	99	57	111	1,3 / 0,3	P / L	58	71	41	50
B39-6	6	7	/	126	48	126	1,7 / 0,3	P	99	122	-	-
B49-6	6	8	/	91	83	161	2,1 / 0,5	L	106	130	66	81
6N11A-1B	6	11	/	122	62	131	2,1 / 0,4	P / P	112	138	64	79
B54-6	6	12	/	156	57	116	2,3 / 0,5	L / cent	126	155	-	-
B38-6A	6	13	/	119	83	161	2,9 / 0,62	P	119	146	86	106
12N5-3B	12	5	39	121	61	131	2 / 0,4	P / P	89	109	60	74
12N5.5-3B	12	5,5	60	138	61	131	2,5 / 0,4	P / P	91	112	-	-
12N5,5A-3B	12	5,5	58	104	91	115	2,4 / 0,5	P / P	109	134	-	-
12N7-3B	12	7	74	137	76	135	3 / 0,5	P / P	98	121	-	-
12N7B-3A	12	7	74	151	61	131	2,9 / 0,5	P / L	108	133	-	-
12N7D-3B	12	7	74	134	76	150	2,9 / 0,6	P / P	108	133	-	-
12N7-4B	12	7	74	137	76	135	3 / 0,5	L / P	108	133	-	-
12N9-3B	12	9	85	138	77	141	3,2 / 0,6	P / P	124	153	95	117
12N9-3A	12	9	85	138	77	141	3,3 / 0,6	P / L	124	153	-	-
12N12A-4A-1	12	12	113	136	82	162	3,7 / 0,7	L / L	148	182	109	134
12N12-3B	12	12	120	202	76	134	4,4 / 0,8	P / P	148	182	-	-
12N14-3A	12	14	128	136	91	168	4,5 / 0,8	P / L	163	200	132	162
12N18-3	12	18	190	206	91	164	6,2 / 1,2	P	238	293	-	-
12N24-3A	12	24	200	186	126	177	7,9 / 1,8	P / L	247	304	238	293
12N24-4	12	24	200	186	126	177	7,9 / 1,9	L / L	247	304	-	-
51913	12	19	190	186	82	171	5,6 / 1	P / L	238	293	-	-
52515	12	25	247	186	130	171	8,4 / 1,8	P / L	268	330	-	-
53030	12	30	300	186	130	171	9,4 / 1,6	P / L	316	389	-	-

"YUASA "YUMICRON" FORMUŁA PRZECIWI ZASIARCZANIU (Long Life) + Wyższa Moc Rozruchowa

6YB8L-B	6	8	/	121	71	96	1,6 / 0,31	P / P	108	133	-	-
YB2,5L-C	12	2,5	19	81	71	106	1 / 0,24	P / cent	73	90	-	-
YB3L-A	12	3	32	99	57	111	1,3 / 0,24	P / L	73	90	47	58
YB3L-B	12	3	32	99	57	111	1,3 / 0,24	P / P	73	90	-	-
YB4L-B	12	4	56	121	71	93	1,5 / 0,3	P / P	56	69	46	57
YB4L-A	12	4	56	121	71	93	1,5 / 0,3	P / L	82	101	-	-
YB5L-B	12	5	65	121	61	131	2 / 0,36	P / P	85	105	-	-
YB7B-B	12	7	115	150	60	130	3,1 / 0,5	L / P	118	145	99	122
YB7-A	12	8	124	137	76	135	3 / 0,6	L / L	118	145	-	-
YB7C-A	12	8	124	130	90	114	3 / 0,6	P / P tył	148	182	94	116
YB7L-B	12	8	124	137	76	135	2,9 / 0,6	P / P	127	156	-	-
YB9L-A2	12	9	124	135	75	139	3,1 / 0,6	P / L	148	182	-	-
YB9A-A	12	9	124	138	77	157	3,1 / 0,6	L / L	132	162	-	-
YB9-B	12	9	130	138	77	141	3,1 / 0,6	L / P	114	140	109	134
YB9L-B	12	9	130	138	77	141	3,1 / 0,6	P / P	123	151	-	-
YB10L-B2	12	11	160	136	91	146	4 / 0,8	P / P	157	193	112	138
YB10L-A2	12	11	160	136	91	146	4,2 / 0,8	P / L	157	193	112	138



AKUMULATORY MOTOCYKLOWE



ważny od 26.2.2015

YUASA YUMICRON" FORMUŁA PRZECIW ZASIARCZANIU (Long Life) + Wyższa Moc Rozruchowa

Model	Nap. (V)	Pojem. Ah / 10 Hr.	CCA* (A)	Dług. (mm)	Szer. (mm)	Wys. (mm)	Waga z el.(kg)	(+) zacisk/ odpow.	YUASA		MOTOSTART	
									Cena netto	Cena z VAT	Cena netto	Cena z VAT
YB12A-A	12	12	165	136	82	162	4,1 / 0,8	L / L	156	192	120	148
YB12A-B	12	12	165	136	82	162	4 / 0,75	L / P	153	188	120	148
YB12AL-A	12	12	165	136	82	162	4 / 0,75	P / L	153	188	120	148
YB12AL-A2	12	12	165	136	82	162	4 / 0,75	P / L	156	192	120	148
YB12B-B2	12	12	165	161	91	131	4 / 0,8	L / P	177	218	-	-
YB12C-A	12	12	165	136	82	176	4,3 / 0,8	L / L	177	218	-	-
YB14-A2	12	14	190	136	91	168	4,6 / 0,9	L / L	177	218	140	172
YB14-B2	12	14	190	136	91	168	4,6 / 0,9	L / P	177	218	140	172
YB14A-A1	12	14	190	136	91	178	4,5 / 0,9	L / L	188	231	-	-
YB14A-A2	12	14	190	136	91	178	4,5 / 0,9	L / L	188	231	-	-
YB14L-A	12	14	190	136	91	168	4,6 / 0,9	P / P	188	231	-	-
YB14L-A2	12	14	190	136	91	168	4,6 / 0,9	P / L	173	213	140	172
YB14L-B2	12	14	190	136	91	168	4,6 / 0,9	P / P	173	213	140	172
SYB14L-A2	12	14	190	136	91	168	4,6 / 0,9	P / L	173	213	-	-
YB16AL-A2	12	16	200	207	72	164	5,3 / 1,1	P / L	249	306	-	-
YB16B-A	12	16	207	161	91	162	5,1 / 1	L / L	254	312	169	208
YB16B-A1	12	16	207	161	91	162	5,1 / 1	L / L	261	321	-	-
HYB16A-AB	12	16	210	152	92	182	5 / 0,9	L / L	299	368	-	-
YB18L-A	12	18	235	181	92	164	5,8 / 1,2	P / L	293	360	-	-
YB18-A	12	18	235	181	92	164	5,8 / 1,2	L / L	293	360	-	-
YB16-B	12	19	240	176	101	156	6,3 / 1,2	L / P	287	353	178	219
YB16L-B	12	19	240	176	101	156	6,3 / 1,2	P / P	287	353	178	219
YB16B-CX	12	19	255	176	101	156	6,3 / 1,2	L / P	315	387	-	-
YB16HL-A-CX	12	19	255	176	101	156	6,3 / 1,2	P / L	315	387	-	-
YB16CL-B	12	19	240	176	101	175	6,1 / 1,2	P / P	315	387	194	239
SY50-N18L-AT	12	20	260	206	91	163	6,5 / 1,4	P / L	293	360	-	-
Y50-N18L-A	12	20	260	206	91	163	7,4 / 1,4	P / L	293	360	-	-
Y60-N24-A	12	28	300	184	124	175	8,6 / 1,7	L / L	329	405	-	-
Y60-N24L-A	12	28	300	184	124	175	8,6 / 1,7	P / L	329	405	-	-
YB30L-B	12	30	300	168	132	176	8,5 / 1,7	P / P	413	508	250	308
YB30CL-B	12	30	300	168	132	192	8,8 / 1,7	P / P	428	526	-	-
YHD-12	12	32	240	207	132	167	8,3 / 2,2	L / L	342	421	-	-

YUASA "SUPER MF" bezobsługowe baterie - 30% więcej mocy rozruchowej

YTR4A-BS	12	2,3	45	113	48	86	1,1	L (oba)	263	323	110	135
YT4B-BS	12	2,3	40	113	38	85,5	1,1	L (oba)	315	387	-	-
YT4L-BS	12	3	35	113	70	86	1,6	P	92	113	-	-
YTX4L-BS	12	3	50	113	70	86	1,4	P	96	118	64	79
YTX5L-BS	12	4	70	113	70	105	2,0	P	159	196	82	101
YTX7L-BS	12	6	85	113	70	130	2,5	P	176	216	113	138
YTX7A-BS	12	6	90	150	87	93	2,6	L	176	216	113	138
YT7B-BS	12	6,5	85	150	65	93	2,7	L	308	379	-	-
YTX9-BS	12	8	120	150	87	105	3,0	L	158	194	116	143
YT9B-BS	12	8	115	150	70	105	3,4	L	308	379	-	-
YT12A-BS	12	10	175	150	87	105	3,5	L	319	392	-	-
YT12B-BS	12	10	180	150	69	130	4,1	L	315	387	203	250
YTX12-BS	12	10	180	150	87	130	4,2	L	203	250	139	171

YUASA "SUPER MF" bezobsługowe baterie - 30% więcej mocy rozruchowej

Model	Nap. (V)	Pojem. Ah / 10 Hr.	CCA* (A)	Dług. (mm)	Szer. (mm)	Wys. (mm)	Waga z el.(kg)	(+) zacisk/odpow.	YUASA		MOTOSTART	
									Cena netto	Cena z VAT	Cena netto	Cena z VAT
YTX14-BS	12	12	200	150	87	145	4,6	L	262	322	147	181
YTX14L-BS	12	12	200	150	87	145	4,6	P	375	461	-	-
YT14B-BS	12	12	210	152	70	145	4,6	L	372	458	225	277
YTX14H-BS	12	12	240	150	87	145	4,8	L	388	477	-	-
YTX14AH-BS	12	12	210	134	89	166	4,9	L	388	477	-	-
YTX14AHL-BS	12	12	210	134	89	166	4,9	P	388	477	-	-
YTX15L-BS	12	13	230	175	87	130	4,9	P	388	477	-	-
YTX16-BS	12	14	230	150	87	161	4,7	L	388	477	194	239
YTX16-BS-1	12	14	230	150	87	161	4,7	L	388	477	194	239
YT19BL-BS	12	17,7	170	186	82	171	5,7	P	388	477	-	-
YTX20-BS	12	18	270	175	87	155	6,3	L	402	494	244	300
YTX20L-BS	12	18	270	175	87	155	6,3	P	402	494	244	300
YTX20CH-BS	12	18	270	150	87	161	5,1	L	448	551	-	-
YTX20HL-BS	12	18	310	175	87	155	6,3	P	442	544	-	-
GYZ20L FA	12	20	270	175	87	155	6,9	P	675	830	-	-
YTX24HL-BS	12	21	350	205	87	162	7,9	P	476	585	-	-
YIX30L FA	12	30	385	166	126	175	9,9	P	713	877	298	367

YUASA "SUPER MF" specjalne warunki pracy (zobacz poniżej) - szczelne bezobsługowe

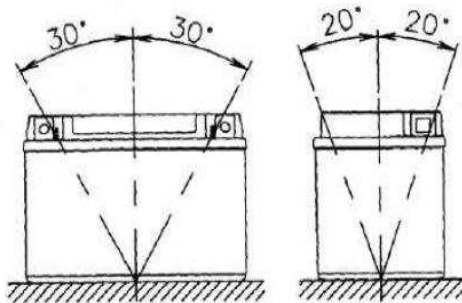
TTZ7S	12	6	130	113	70	105	2,1	P	253	311	124	153
TTZ10S	12	8,6	190	150	87	93	3,2	L	270	332	139	171
TTZ12S	12	11	210	150	87	110	3,7	L	322	396	146	180
TTZ14S	12	11,2	230	150	87	110	3,9	L	360	443	169	208

YUASA "SUPER MF" - fabrycznie uruchomione - bezobsługowe - brak wycieków przy pracy na boku

GT12B-4	12	10	180	150	69	130	4,1	L	420	517	-	-
YTZ7S	12	6	130	113	70	105	2,1	P	375	461	-	-
YTZ10S	12	8,6	190	150	87	93	3,2	L	457	562	-	-
YTZ12S	12	11	210	150	87	110	3,7	L	472	581	-	-
YTZ14S	12	11,2	230	150	87	110	3,9	L	510	627	-	-

W sprawie doboru baterii zwróć się do autoryzowanego serwisu lub skorzystaj z katalogu zastosowań.

Należy zachować odpowiednie wartości prądu podczas ładowania baterii. Szczególnie "SUPER MF".



W przypadku wyższego kąta nachylenia należy zastosować model YTZ.

YUASA STANDARD

Model	Poj. Ah / 20 H.	Nap. (V)	Prąd roz. (A) EN	Dł. (mm)	Sze. (mm)	Wys. (mm)	Wys. z term. (mm)	Elektr. olit (litry)	Waga (kg) z elekt.	Ter. Typ	Słupki	Cena netto	Cena z VAT
54045	40	12	330	208	175	175	175	2,1	11,70	S	0	180	221
54434	44	12	360	208	175	190	190	2,7	12,20	S	0	186	229
54551	45	12	300	237	128	202	225	2,9	12,35	M	1	189	232
54577	45	12	300	219	135	204	226	2,9	11,70	S	0	199	245
55530	55	12	420	246	175	190	190	3,4	14,40	S	0	250	308
56216	62	12	480	246	175	190	190	3,9	15,45	S	0	258	317
57220	72	12	620	278	175	190	190	4,2	18,05	S	0	291	358
57420	74	12	670	278	175	190	190	4,0	18,90	S	0	328	403
59218	92	12	640	352	175	190	190	5,5	21,85	S	0	375	461
60038	100	12	850	352	175	190	190	5,2	23,10	S	0	400	492
60528	105	12	680	345	173	212	233	5,4	26,85	S	0	439	540
62034	120	12	680	513	189	197	223	8,6	34,90	S	2	516	635
63530	135	12	720	513	189	197	223	9,1	36,35	S	2	550	677
64317	143	12	900	513	222	195	220	11,1	40,40	S	2	624	768
67018	170	12	1000	513	222	195	220	14,4	44,15	S	2	700	861
68022	180	12	1000	513	222	195	220	16,5	46,60	S	2	739	909
68022T	180	12	1000	513	222	195	220	16,5	46,60	S	2	769	946
73011	230	12	1200	518	273	216	240	16,7	52,95	S	2	858	1055

YUASA BEZOBSŁUGOWE CA/CA Z "OKIEM MAGICZNYM"

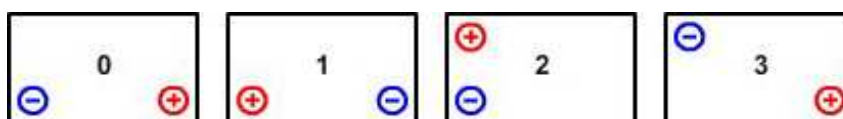
53522CA	35	12	240	196	128	200	223	-	9,40	M	1	199	245
54434CA	44	12	360	208	175	190	190	-	12,70	S	0	204	251
54551CA	45	12	300	237	128	202	225	-	12,20	M	1	204	251
54577CA	45	12	300	219	135	204	226	-	12,40	S	0	204	251
54584CA	45	12	300	237	128	202	225	-	12,05	M	0	250	308
55530CA	55	12	420	246	175	190	190	-	15,15	S	0	265	326
56068CA	60	12	390	229	173	202	225	-	15,40	S	0	244	300
56069CA	60	12	390	229	173	202	225	-	15,40	S	1	279	343
56219CA	62	12	480	246	175	190	190	-	15,19	S	0	310	381
57024CA	70	12	465	271	175	202	222	-	17,90	S	1	310	381
57029CA	70	12	465	271	175	202	222	-	17,60	S	0	313	385
57217CA	72	12	620	278	175	190	190	-	19,60	S	0	350	431
57412CA	74	12	670	278	175	190	190	-	19,35	S	0	390	480
59218CA	92	12	640	352	175	190	190	-	23,05	S	0	452	556
60032CA	100	12	680	303	173	201	222	-	22,20	S	0	452	556
60033CA	100	12	680	303	173	201	222	-	22,20	S	1	452	556
60038CA	100	12	850	352	175	190	190	-	24,20	S	0	430	529

Typ słupków - S - standard / M - małe (Japan) / P - płaskie (Ford)

Dostarczane uruchomione i naładowane

Akumulatory CA szczególnie polecane do aut osobowych produkowanych po 2000 roku

Słupki - Rozmieszczenie terminali:





ważny od 26.2.2015

AKUMULATORY AGM VRLA CSB

Model	Nap. (V)	Poj. 20hr.	Max. roz.(A) prąd 5 sec.	Dł. (mm)	Szer. (mm)	Wys* (mm)	Waga (kg)	Złącze (mm)	Cena netto	Cena z VAT
-------	----------	------------	--------------------------	----------	------------	-----------	-----------	-------------	------------	------------

GP - optymalna żywotność 4 - 6 lat, zastosowanie: UPS + ogólne

GP645	6	4,5	60	70	48	108	0,84	Faston 4,7	47	58
GP6120	6	12	150	151	50	100	1,85	Faston 4,7	74	91
GP6120 F2	6	12	180	151	50	100	1,85	Faston 6,3	74	91
GP1222	12	2,2	40	178	34	66	0,9	Faston 4,7	60	74
GP1245	12	4,5	60	93	70	106	1,66	Faston 4,7	64	79
GP1272	12	7,2	100	151	65	100	2,4	Faston 4,7	67	82
GP1272 F2	12	7,2	130	151	65	100	2,4	Faston 6,3	67	82
GP12120 F2	12	12	180	151	98	100	3,67	Faston 6,3	129	159
GP12170	12	17	230	181	76	167	5,5	12 x 12 x 2	179	220
GP12200	12	20	230	181	76	167	6,4	M5	221	272
GP12260I	12	26	350	166	175	125	8,45	M5	254	312
GP12340	12	34	380	196	130	178	10,48	15 x 17 x 7	328	403
GP12400I	12	40	400	197	165	170	12,63	M6	384	472
GP12650	12	65	500	350	166	174	20	18 x 18 x 7	574	706

HR, HC - optymalna żywotność 4 - 6 lat, zastosowanie: UPS + wysokoprądowe

HR1221WF2	12	5,1	90	90	70	106	1,8	Faston 6,3	84	103
HR1224WF2	12	6,4	100	151	51	98	1,95	+ 6,3 i - 4,7	87	107
HR1234WF2	12	9	130	151	65	100	2,5	Faston 6,3	104	128
HR1251WF2	12	13,5	180	151	98	100	3,72	Faston 6,3	199	245
HC1221W	12	5,1	60	140	48	104	1,79	+ 6,3 i - 4,7	92	113

GPL - optymalna żywotność 8 - 10 lat, zastosowanie: UPS + ogólne + większa żywotność

GPL1272F2	12	7,2	130	151	65	100	2,6	Faston 6,3	117	144
GPL12120F2	12	12	180	151	98	100	4,1	Faston 6,3	181	223
GPL12260I	12	26	350	166	175	125	8,3	M5	275	338
GPL12400I	12	40	400	197	165	170	14,5	M6	428	526
GPL12520	12	52	500	228	138	219	18	18 x 18 x 7	549	675
GPL12750	12	75	800	261	169	214	25,6	M6 / M8	713	877
GPL12880	12	88	800	309	169	214	29,7	M6 / M8	907	1116
GPL121000	12	100	800	343	170	218	33,5	M6 / M8	939	1155

HRL - optymalna żywotność 8-10 lat, zast.: UPS + ogólne + wysokoprądowe + większa żywotność

HRL634WF2	6	9	130	151	34	98	1,32	Faston 6,3	73	90
HRL1223WF2	12	5,5	130	90	70	106	2,1	Faston 6,3	99	122
HRL1234WF2	12	9	130	151	65	98	2,7	Faston 6,3	119	146
HRL12110W	12	27,5	225	166	125	175	9,9	M5	376	462
HRL12150W	12	37,5	225	196	130	172	11,75	M6	497	611
HRL12200W	12	50	300	228	138	207	17,6	M6	718	883
HRL12280W	12	75	800	261	169	214	25,8	M6 / M8	1032	1269
HRL12330W	12	88	800	309	169	214	29,6	M6 / M8	1217	1497
HRL12390W	12	100	800	343	170	217	33	M6 / M8	1251	1539
HRL12500W	12	125	800	343	170	278	45,7	M6 / M8	1518	1867

XHRL - optymalna żywotność 10 lat, zast.: UPS + ogólne + wysokoprądowe + większa żywotność

XHRL12360W	12	360W/15min	800	261	169	214	27,5	M6 / M8	1032	1269
XHRL12410W	12	410W/15min	800	309	169	215	31	M6 / M8	1239	1524
XHRL12475W	12	475W/15min	800	342	170	216	35,3	M6 / M8	1328	1633
XHRL12620W	12	620W/15min	800	343	170	276	47,2	M6 / M8	1811	2228

* Wysokość akumulatora ze złączem.



ważny od 26.2.2015

AKUMULATORY AGM VRLA CSB

Model	Nap. (V)	Poj. 20hr.	Max. roz.(A) prąd 5 sec.	Dł. (mm)	Szer. (mm)	Wys* (mm)	Waga (kg)	Złącze (mm)	Cena netto	Cena z VAT
-------	----------	------------	--------------------------	----------	------------	-----------	-----------	-------------	------------	------------

EVX - optymalna żywotność 5 - 7 lat, użycie cykliczne (głębokiego rozładowania)

EVX1272F2	12	7,2	130	151	65	100	2,55	Faston 6,3	97	119
EVX12120F2	12	12	180	151	98	100	3,83	Faston 6,3	163	200
EVH12150F2	12	15	180	151	98	101	4,6	Faston 6,3	172	212
EVX12170	12	17	230	181	76	167	5,67	12 x 12 x 2	240	295
EVX12200	12	20	230	181	76	167	6,7	M5	271	333
EVX12260I	12	26	350	166	175	125	8,65	M5	352	433
EVX12300	12	30	400	166	125	175	10,4	M5	371	456
EVX12340	12	34	400	196	130	178	10,77	15 x 17 x 7	395	486
EVH12390	12	39	400	196	130	178	11,5	15 x 17 x 7	449	552
EVX12400I	12	40	400	197	165	170	12,73	M6	474	583
EVX12520	12	52	500	248	138	219	18,3	18 x 18 x 7	664	817
EVX12650	12	65	500	350	165	174	22,2	18 x 18 x 7	807	993
EVX12750	12	75	500	275	169	233	25,6	22 x 22 x 8	971	1194

TPL - optymalna żywotność 12 lat, front terminal, do pracy buforowej

TPL121000FR	12	100**	800	512	113	257	36,3	M6	1277	1571
TPL121500FR	12	150**	800	547	126	323	53,6	M6	1811	2228
TPL121800FR	12	180**	800	547	126	323	55,1	M6	2036	2504

MSJ - optymalna żywotność 20 lat, zastosowanie: do pracy buforowej i cyklicznej

MSJ150	2	150***	900	106	170	365	13,6	Płaski	552	679
MSJ200	2	200***	1200	106	170	365	15,3	Płaski	604	743
MSJ300	2	300***	1800	150	170	365	22,2	Płaski	845	1039
MSJ500	2	500***	3000	171	241	365	36,5	Płaski	1294	1592
MSJ800	2	800***	4800	174	373	365	57	Płaski	2036	2504
MSJ1000	2	1000***	6000	171	471	365	72,8	Płaski	2570	3161

* Wysokość akumulatora ze złączem.

** Pojemność 8 godzin

*** Pojemność 10 godzin



ŁADOWARKI I AKCESORIA NOCO

Model	Nap (V)	Prąd (A) / Moc (W)	Wskaźnik ładowania	Pojem. (Ah) / Opis	Zalecane dla akumulatorów #	Cena netto	Cena z VAT
G1100	6 / 12	1,1	LED	2,2 - 40	MF / AGM / STD / GEL	158	194
G3500	6 / 12	3,5	LED	1,2 - 120	MF / AGM / STD / GEL	218	268
G7200	12 / 24	7,2	LED	14 - 230	MF / AGM / STD / GEL	369	454
BLSOLAR2	12	2,5 W	LED	SOLARNA	MF / AGM / STD / GEL	104	128
BLSOLAR5	12	5 W	LED	SOLARNA	MF / AGM / STD / GEL	194	239
XGS4AUTO	12	4 W	LED	SOLARNA	MF / AGM / STD / GEL	354	435
XGS4USB	5	4 W	LED	SOLARNA	złącze XGB3	443	545
XGB3	5	11,1 Wh / 1 A	LED	USB Powerbank, IP65		134	165
XGB3L	5	11,1 Wh / 1 A	LED	USB Powerbank, IP66, latarka 250 Lumen		248	305
XGB6	5	22,2 Wh / 2,1 A	LED	USB Powerbank, IP65, latarka		263	323
XGB12	5	44,4 Wh / 2,1 A	LED	USB Powerbank, IP65, latarka		443	545
GB30	12	400 A	LED	Booster, USB Powerbank, latarka		618	760
Model	Opis					Cena netto	Cena z VAT
GC001	Kleszcze					29	36
GC002	Oczkowe / wodoodporna złączka					34	42
GC003	12V konektor zapalniczki (męski)					49	60
GC004	Przedłużacz kabel (3 m)					49	60
GC009	Redukcja z NOCO na SAE					22	27

MF – bezobsługowy / AGM – specjalistyczne szczelne (VRLA) / STD - elektrolitowe / GEL – żelowe


AKUMULATORY AGM VRLA ALARMGUARD

Model	Nap. (V)	Poj. 20hr.	Dł. (mm)	Szer. (mm)	Wys.* (mm)	Waga (kg)	Terminal (mm)	Cena netto	Cena z VAT
-------	-------------	---------------	-------------	---------------	---------------	--------------	------------------	---------------	---------------

AKUMULATORY CJ - optymalna żywotność 5 lat Gwarancja 24 mc

CJ6-1.3	6	1,3	97	24	58	0,28	Faston 4,7	32	39
CJ6-2.8	6	2,8	66	33	104	0,59	Faston 4,7	35	43
CJ6-3.2	6	3,2	134	34	66	0,67	Faston 4,7	46	57
CJ6-4.5	6	4,5	70	47	107	0,81	Faston 4,7	37	46
CJ6-12	6	12	151	50	94	1,75	Faston 4,7	77	95
CJ6-20	6	20	157	83	125	3,21	13 x 14 x 2	172	212
CJ12-0.8	12	0,8	96	25	62	0,34	Konektor	66	81
CJ12-1.3	12	1,3	97	45	57	0,57	Faston 4,7	38	47
CJ12-2.2	12	2,2	178	35	67	0,95	Faston 4,7	53	65
CJ12-2.6	12	2,6	178	35	67	0,91	Faston 4,7	59	73
CJ12-2.9H	12	2,9	79	56	105	1,1	Faston 4,7	61	75
CJ12-3.2	12	3,2	134	67	66,5	1,35	Faston 4,7	76	93
CJ12-4.5	12	4,5	90	70	107	1,6	Faston 4,7	60	74
CJ12-7	12	7	151	65	101	2,2	Faston 4,7	72	89
CJ12-12	12	12	151	98	101	3,56	Faston 4,7	131	161
CJ12-18	12	18	181	77	167	5,32	14 x 12 x 2	149	183
CJ12-26	12	26	166	175	125	8	14 x 13 x 2	289	355
CJ12-40	12	40	197	165	170	13,2	M6	445	547
CJ12-65	12	70	350	167	183	19,2	M6	722	888

AKUMULATORY AGM VRLA LEAFTRON

Model	Nap. (V)	Poj. 20hr.	Dł. (mm)	Szer. (mm)	Wys.* (mm)	Waga (kg)	Terminal (mm)	Cena netto	Cena z VAT
-------	-------------	---------------	-------------	---------------	---------------	--------------	------------------	---------------	---------------

AKUMULATORY LT - żywotność 5 lat, zastosowanie: UPS + ogólne

LT12-7.2 T2	12	7,2	151	65	100	2,36	Faston 6,3	80	98
LT12-12 T2	12	12	151	98	101	3,56	Faston 6,3	144	177
LT12-18	12	18	181	77	167	5,32	14 x 13 x 2	162	199
LT12-28	12	28	166	175	125	8,4	M5	299	368
LT12-35	12	35	195	130	180	11,2	M6	372	457
LT12-40	12	40	197	165	170	13,2	M6	449	552

AKUMULATORY LTX - żywotność 6-9 lat, zastosowanie: UPS + wysokoprądowe

LTX12-5.4 T2	12	5,4	90	70	107	1,8	Faston 6,3	76	93
LTX12-9 T2	12	9	151	65	100	2,75	Faston 6,3	96	118

AKUMULATORY LTL - żywotność 10-12 lat lat, zast.: UPS + większa żywotność

LTL12-18	12	18	181	77	167	5,7	14 x 13 x 2	228	280
LTL12-28	12	28	166	175	125	8,8	M5	342	421
LTL12-45	12	45	197	165	170	14,5	M6	494	608
LTL12-55	12	55	228	137	230	17,7	M6	608	748
LTL12-65	12	65	348	167	178	21	M6	771	948
LTL12-75	12	75	259	168	214	23	M6	826	1016
LTL12-100	12	100	330	173	220	31,5	M8	1049	1290
LTL12-150	12	150	485	170	240	48,2	M8	1579	1942
LTL12-200	12	200	522	240	224	64	M8	2124	2613

AKUMULATORY LTC - żywotność 5 lat, zast: UPS + cykliczne + głębokie rozładowanie

LTC12-13	12	13	151,5	99,5	100	4,3	Faston 6,3	176	216
LTC12-55	12	55	228	137	230	17,7	18 x 13 x 20	583	717
LTC12-75	12	75	258	166	206	24	M8	790	972
LTC12-100	12	100	330	173	220	30	M8	1035	1273

* Wysokość z terminalem



ważny od 26.2.2015

AKUMULATORY AGM VRLA YUASA

Model	Nap. (V)	Poj. 20hr.	Dług. (mm)	Szer. (mm)	Wys* (mm)	Waga (kg)	Typ Terminala (mm)	Cena netto	Cena z VAT
-------	----------	------------	------------	------------	-----------	-----------	----------------------	------------	------------

AKUMULATORY NP - optymalna żywotność 5 lat

NP 4-6	6	4	70	47	105,5	0,87	Faston 4,7	41	50
NP 10-6	6	10	151	50	97,5	1,93	Faston 4,7	81	99
NP 12-6	6	12	151	50	97,5	2,05	Faston 6,3	80	98
NP 1,2-12	12	1,2	97	48	54,5	0,58	Faston 4,7	59	73
NP 2-12	12	2	150	20	89	0,7	Faston 4,7 bok	63	77
NP 2,3-12	12	2,3	178	34	64	0,95	Faston 4,7	68	84
NP 3,2-12	12	3,2	134	67	64	1,2	Faston 4,7	86	106
NP 4-12	12	4	90	70	106	1,75	Faston 4,7	67	83
NP 7-12	12	7	151	65	97,5	2,65	Faston 4,7	80	98
NP 7-12 L	12	7	151	65	97,5	2,65	Faston 6,3	80	98
NP 12-12	12	12	151	98	97,5	4,05	Faston 6,3	167	205
NP 17-12 I	12	17	181	76	167	6,1	gwint M5	208	256
NP 24-12 I	12	24	166	175	125	9	gwint M5	282	347
NP 38-12 I	12	38	197	165	170	14,2	gwint M5	420	517
NP 65-12 I	12	65	350	166	174	23	gwint M6	701	862

AKUMULATORY NPL - optymalna żywotność 10-12 lat

NPL 24-12 I	12	24	166	175	125	9	gwint M5	332	408
NPL 38-12 I	12	38	197	165	170	14,2	gwint M5	524	645
NPL 65-12 I	12	65	350	166	174	23	gwint M6	787	969
NPL 78-12 I FR	12	78	380	166	174	27,5	gwint M8	980	1205
NPL 100-12	12	100	407	172	240	39	25 x 42 x 8	1150	1415
NPL 130-6 I FR	6	130	350	166	174	23	gwint M6	814	1001
NPL 200-6	6	130	407	172	240	39	25 x 42 x 8	1289	1585

AKUMULATORY SWL - optymalna żywotność 10-12 lat, aż o 25% wyższa moc

SWL 750	12	22,9**	166	175	125	9	gwint M5	296	364
SWL 1100	12	39,6**	197	165	170	14	gwint M5	412	507
SWL 1850	12	66**	350	166	174	23	gwint M6	674	829
SWL 2250 FR	12	76**	380	166	174	27,5	gwint M8	768	945
SWL 2300 FR	12	78**	259	168	212,5	27	gwint M6	792	975
SWL 2500 FR	12	90**	305	173	223	32	gwint M6	815	1002
SWL 3300 FR	12	105**	350	168	225	38	gwint M8	1014	1247

AKUMULATORY EN - wysokoprądowe - optymalna żywotność 5 lat

EN 100-6	6	100**	200	208	238	23	M8	619	761
EN 160-6	6	160**	305	210	240	35	M8	872	1072
EN 180-6	6	180**	305	210	240	38	M8	921	1133
EN 320-2	2	320**	206	210	240	24	M8	737	906
EN 480-2	2	480**	305	210	240	35	M8	972	1195
EN 540-2	2	540**	305	210	240	38	M8	1039	1278

* Wysokość z terminalem.

** Pojemność 10 h.



ważny od 26.2.2015

ŁADOWARKI AKUMULATORÓW I BOOSTERY

Model	Napięcie (V)	Prąd (A)	Interfejs	Pojem. (Ah)	Zalecane dla akumulatorów #	Cena netto	Cena z VAT
-------	--------------	----------	-----------	-------------	-----------------------------	------------	------------

AUTOMATYCZNE ŁADOWARKI DECA

MATIC 113	12	1	LED	3 - 30	MF / AGM / STD / GEL	113	139
MATIC 116	12	4	LED	5 - 90	MF / AGM / STD / GEL	155	191
MATIC 119	12	6	LED	10 - 120	MF / AGM / STD / GEL	165	203
SM608	6	0,8	LED	1,2 - 35	MF / AGM / STD / GEL	173	213
SM1208	12	0,8	LED	1,2 - 35	MF / AGM / STD / GEL	172	212
SM1236	12	3,6	LED	1,2 - 120	MF / AGM / STD / GEL	211	260
SM1270	12	7	LED	14 - 225	MF / AGM / STD / GEL	310	381
FL 1112	6 / 12	7	LED	8 - 120	MF / AGM / STD / GEL	404	497
FL 1113D	6 / 12 / 24	7	LED	8 - 120	MF / AGM / STD / GEL	458	563
FL 2212	6 / 12	15	LED	15 - 260	MF / AGM / STD / GEL	533	656
FL 2213D	6 / 12 / 24	15	LED	15 - 260	MF / AGM / STD / GEL	614	755
FL 3713D	6 / 12 / 24	25	LED	30 - 450	MF / AGM / STD / GEL	806	991
DC 2213	6 / 12 / 24	22	LED	15 - 160	MF / AGM / STD / GEL	682	839
DC 3713	6 / 12 / 24	37	LED	30 - 270	MF / AGM / STD / GEL	867	1066

ŁADOWARKI AKUMULATORÓW DECA 6 / 12 / 24V

MACH 113	12	1,5	Amp.	10 - 40	STD	93	114
MACH 214	6 / 12	2,5	Amp.	15 - 60	STD	128	157
MACH 116	12	4	Amp.	20 - 90	STD	133	164
MACH 119	12	6	Amp.	10 - 120	STD	144	177
CLASS 16A	12 / 24	9	Amp.	20 - 200	STD	272	335
CLASS 20A	12 / 24	12	Amp.	10 - 250	STD	370	455
CLASS 30A	12 / 24	20	Amp.	20 - 300	STD	437	538
CLASS 50A	12 / 24	35	Amp.	15 - 500	STD	641	788

ŁADOWARKI AKUMULATORÓW DECA 6 / 12 / 24V Z FUNKCJĄ ROZRUCHU

CLASS Booster 150A	12	12	100 *	20 - 200	STD	398	490
CLASS Booster 220A	12 / 24	13	150 *	20 - 300	STD	557	685
CLASS Booster 410A	12 / 24	35	330 *	15 - 500	STD	687	845
CLASS Booster 350E	12 / 24	20	220 *	30 - 400	STD	786	967
CLASS Booster 400E	12 / 24	26	270 *	35 - 500	STD	942	1159
CLASS Booster 4500	12 / 24	50	350 *	35 - 600	STD	1298	1597
CLASS Booster 5000	12 / 24	70	460 *	35 - 800	STD	1485	1827
CLASS Booster 1350	12 / 24	90	800 *	35 - 1300	STD	3390	4170
CLASS Booster 2500	12 / 24	130	1500 *	25 - 2200	STD	5999	7379
SC 30/400	12 / 24	30	210	5 - 400	MF / AGM / STD / GEL	1223	1504
SC 60/700	12 / 24	60	390	5 - 800	MF / AGM / STD / GEL	1553	1910
CS 80/900	12 / 24	80	480	5 - 1000	MF / AGM / STD / GEL	1725	2122
SC 3230B	6 / 12 / 24	30	230 *	5 - 600	MF / AGM / STD / GEL	2370	2915
SC 3300B	6 / 12 / 24	40	300 *	5 - 800	MF / AGM / STD / GEL	2475	3044
CR 40	Vozyk pro SMART 3300, SC 3230B, CS 3300B					599	737

* prąd rozruchu w Amp. 1 Volt

POZOSTAŁE AUTOMATYCZNE ŁADOWARKI

Model	Napięcie (V)	Prąd (A)	Interfejs	Pojemn. (Ah)	Zalecane dla akumulatorów #	Cena netto	Cena z VAT
MVA888	2 / 6 / 12	1	LED	1 - 30	MF / AGM / STD / GEL	86	106
MVA818	6 / 12	3	LED	3 - 60	MF / AGM / STD / GEL	111	137
PSC1204	12	4	LED	8 - 38	MF / AGM / STD / GEL	119	146
PSC1210	12	10	LED	20 - 100	MF / AGM / STD / GEL	180	221

MF - szczelne bezobsługowe / AGM - specjalistyczne szczelne (VRLA) / STD - obsługowe. / GEL - żelowe

www.micronix.pl

ŁADOWARKI AKUMULATORÓW

Model	Napięcie (V)	Prąd (A)	Interfejs	Pojem. (Ah)	Zalecane dla akumulatorów #	Cena netto	Cena z VAT
-------	--------------	----------	-----------	-------------	-----------------------------	------------	------------

AUTOMATICKÉ NABÍJEČKY

AccuMate COMPACT	12	0,6	LED	2 - 90	MF / AGM / STD / GEL	127	156
AccuMate 6/12	6 / 12	1,2	LED	7 - 75	MF / AGM / STD / GEL	184	226
Optimate 1	12	0,6	LED	2 - 50	MF / AGM / STD / GEL	133	164
Optimate 2	12	0,8	LED	3 - 92	MF / AGM / STD / GEL	161	198
Optimate 3	12	0,8	LED	3 - 50	MF / AGM / STD / GEL	187	230
Optimate 3 x 4	4 x 12	8 x 0,8	LED	3 - 50	MF / AGM / STD / GEL	737	907
OptiMate 4 DUAL	12	0,8	LED	2 - 50	MF / AGM / STD / GEL	226	278
OptiMate 4 CAN-BUS	12	0,8	LED	2 - 50	MF / AGM / STD / GEL	272	335
Optimate 5 Voltmatic	6 / 12	4 / 2,8	LED	8 - 192	MF / AGM / STD / GEL	291	358
Optimate 5	12	2,8	LED	7,5 - 120	MF / AGM / STD / GEL	259	319
Optimate 6	12	5	LED	3 - 240	MF / AGM / STD / GEL	371	456
AccuMate PRO	12 / 24	7 / 3,5	LED	min. 17 / 8	MF / AGM / STD / GEL	437	538
OptiMate PRO-S	12	2 / 4	LED	2 - 40	MF / AGM / STD / GEL	586	721
AccuMate PRO-5	5 x 12	5 x 1,8	LED	4 - 80	MF / AGM / STD / GEL	840	1033
OptiMate PRO 8	8 x 12	8 x 1	LED	2 - 48	MF / AGM / STD / GEL	2239	2754
Optimate lithium	12	5	LED	2 - 100	LiFePO4	446	549

DODATKOWE AKCESORIA DO ŁADOWAREK TECMATE

Model	Opis	Cena netto	Cena z VAT
TM-68	Accumate / Optimate: 12V wodoodporna złącze zapalniczki	31	38
TM-71	Accumate / Optimate: oczkowa / wodoodporna	22	27
TM-72	12V konektor DIN oraz złącze zapalniczki w jednym	41	50
TM-73	Accumate / Optimate: przedłużacz kabla 2,5m	28	34
TM-74	Accumate / Optimate: Kleszcze - krokodylki standard	26	32
TM-70	Accumate 6/12, AccuGard: Uchwyt na ścianę / okno	31	38
TM-77	Redukcja z TM na SAE - "przejściówka"	19	23
TM-78	Accumate / Optimate: złączka DIN	50	62
SAE-63	Wodoodporny kabel do przedłużenia (1,8m)	28	34
SAE-71	Oczkowe / wodoodporne złącze SAE	32	39
SAE-72	12V złącze DIN lub złącze zapalniczki (męski)	48	59
SAE-73STD	Wodoodporny kabel do przedłużenia (4,6m) 5A, -20st.C	49	60
SAE-73WP	odporny kabel do przedłużenia (4,6m) 10A, -40st.C	55	68
SAE-74	Szczypce	27	33
SAE-76	12V wodoodporne złącze zapalniczki (żeński)	46	57
SAE-77	Redukcja z SAE na TM	20	25
SAE-78	12V wodoodporny DIN złącze (żeńskie)	54	66
SAE-79	12V złącze DIN (męski)	54	66
O100	Uniwersalna ładowarka USB SAE dla urządzeń mobilnych	91	112
O101	Uniwersalna ładowarka USB TM dla urządzeń mobilnych	91	112
O102	SAE wodoodporna ładowarka uniwersalna USB dla urządzeń mobil.	98	121
O120	SAE 12V Latarka LED	65	80
O121	TM 12V Latarka LED	65	80
O122	Wskaźnik stanu akumulatora MF / AGM / GEL	50	62
O123	Wskaźnik stanu akumulatora STD / YUMICRON	50	62

MF - szczelne bezobsługowe / AGM - specjalistyczne szczelne (VRLA) / STD - obsługowe. / GEL - żelowe

CENNIK DETALICZNY AKUMULATORÓW, ŁADOWAREK I TESTERÓW



ważny od 26.2.2015

TESTERY TECMATE

Model	Opis	Cena netto	Cena z VAT
TestMate Mini	Tester aku. 12V motocyklowe baterie od 2 do 30Ah V, C, CCA	111	137
TestMate Sport	Tester akumulatorów samochodowych 12V od 2 do 200Ah	855	1052
TestMate Auto	Kompaktowy tester wszelkiego rodzaju układów zapłonowych	927	1140
IgnitionMate	Synchronizator gaźników, analizator i obrotomierz w jednym	1693	2082
VacuumMate	Synchronizator gaźników z elektronicznym wyświetlaczem	2299	2828
SynchroMate	Synchronizator gaźników z elektronicznym wyświetlaczem	855	1052



TESTERY I ŁADOWARKI MIDTRONICS

Model	Opis	Cena netto	Cena z VAT
inTECH 15	Opatentowany samochodowy tester akumulatorów 12V	872	1073
inTECH 25	Opatentowany 12V tester akumulatorów, rozruchu i ładowania	1319	1622
MDX-335P	Tester aku. i ukt. ładowania z drukarką dla akumulatorów 12V	1987	2444
MDX-645P	Profesjonalny tester z drukarką 6 / 12V auto-moto baterie	2988	3675
MDX-655P	Profesjonalny tester z drukarką 6 / 12V auto-moto baterie, ładowanie	3923	4825
EXP-1000	Zaawansowany tester do badania baterii, rozruszników i alternatora	4474	5503
CX-PRO 25	Profesjonalna ładowarka 12V 25A dla warsztatów	2154	2649
CX-PRO 50-2	Profesjonalna ładowarka dla serwisu samochodowego 2x 12V 25A	4140	5092
A088	Bezprzewodowa IR drukarka EXP-1000	1068	1314
A011	Bezprzewodowa IR drukarka GR-1	1282	1577

POZOSTAŁE TESTERY AKUMULATORÓW OŁOWIOWYCH

Model	Opis	Cena netto	Cena z VAT
ELK-BLT	Tester stanu baterii spec. VRLA 12V akumulatory 1,2 - 26Ah	1065	1310
FY-64	Tester 6/12V aku. motocyklowe obciążenie 100A - 12V 50A - 6V	123	151
FY-500	Tester obciążenia 12V akumulatorów, test ładowania, 500A	284	349
REF404	Refraktometr - pomiar gęstości elektrolitu w celach baterii	194	239
ALFABAT PRO	Tester procesorowy. Podłączenie do PC. Testuje aku 0,8-400Ah	5599	6887
ACT GOLD-PLUS	Inteligentny tester 6/12V akumulatorów o pojemności 1,2 - 100Ah	1568	1929

Realizacja 24 do 48 godzin po potwierdzeniu zamówienia
Geny specjalne dla odbiorców hurtowych
Możliwy odbiór zużytych baterii.
Realizacja zamówień: Po - Pt: 8 - 16. Spedycja Po - Pt: 8 - 14

Spółdzielcza 10, 58-500 Jelenia Góra
 Hurt: (75) 755 78 78 , mobil: 509 603 812 - 509 603 814, fax: (75) 642-45-35 wew. 28
 E-mail: info@micronix.pl



Importer szerokiego asortymentu akumulatorów

www.micronix.pl